

BLD-A-S

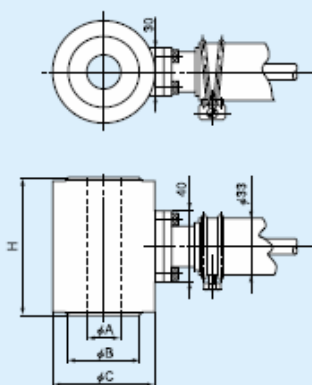
Полые датчики силы

•Измерение нагрузки • 50-500 кН



Компактные и лёгкие датчики силы серии BLD-A-S созданы для точного измерения применяемой нагрузки к РС анкеру и крепёжному болту. Водонепроницаемая конструкция позволяет использовать датчики в различных рабочих условиях.

Размеры



Технические характеристики

Рабочие характеристики

Номинальный диапазон: См. таблицу ниже.

Нелинейность: В пределах $\pm 1\%$ НВС

Гистерезис: В пределах $\pm 1\%$ НВС

Номинальный выход: 1мВ/В (2000 мкм/м) или больше

Рабочее окружение

Безопасный температурный диапазон: от -20 до 70°C

Компенсированный температурный диапазон: от -10 до 60°C

Тепловой эффект на балансировку нуля: В пределах $\pm 0.1\%$ НВС/°C

Тепловой эффект на выход: В пределах $\pm 0.1\%$ /°C

Электрические характеристики

Безопасное напряжение возбуждения: 10 В переменного или постоянного тока

Входное сопротивление: $350\Omega \pm 2\%$

Выходное сопротивление: $350\Omega \pm 2\%$

Кабель: 4-проводной (0.5 мм²) экранированный хлоропреновый кабель, диаметром 10 мм и длиной 1 м, без разъёма (экран кабеля не подсоединён к базовому блоку)

Механические свойства

Безопасный диапазон перегрузки: 120%

Вес: См. таблицу ниже.

Модель	Номинальный диапазон (Ссылочное значение)	φA	φB	φC	H	Вес (примерно)
BLD-A-50KHS	50 кН (5.099 тс)	10	22	50	60	200 г
BLD-A-100KHS	100кН (10.20 тс)	20	32	61	80	300 г
BLD-A-200KHS	200 кН (20.39 тс)	20	42	61	80	600 г
BLD-A-500KHS	500 кН (50.99 тс)	25	54	64	10	1.3 кг

φA: Диаметр полости

KYOWA

ЗАО «Промдиаоборудование». Тел. (495)690-79-29, факс (499)166-51-90.

www.kyowa.ru

tenzo@p-d-o.ru