

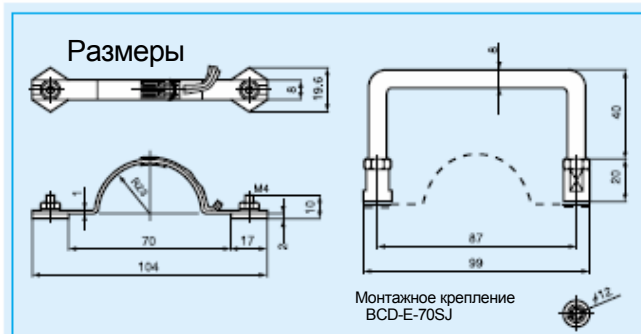
BСD-E-70S Датчики перемещения для бетонных поверхностей

•Измерение смещения • 1.4 мм для растяжения и 0.35 мм для сжатия



Свойства

- Простая установка с помощью крепления и клея
- Многократное использование за счёт установки датчика на бетонной поверхности с помощью болтов.
- Конструкция легко устанавливается не только на бетон.



Технические характеристики

Рабочие характеристики

Номинальный диапазон:

2% деформации растяжения максимум (0-1.40 мм)
0.5% деформации сжатия максимум (0-035 мм)
(контрольная метка на расстоянии 70 мм)

Нелинейность: В пределах $\pm 3\%$ НВС

Гистерезис: В пределах $\pm 3\%$ НВС

Номинальный выход: Примерно 2.5 мВ/В (Примерно 5000 мкВ/мм)
(при смещении для номинального диапазона от 0.5% деформации сжатия)

Характеристики среды

Безопасный температурный диапазон: от -20 до 70°C

Компенсированный температурный диапазон: от -10 до 60°C

Тепловой эффект на балансировку нуля: В пределах $\pm 0.1\%$ НВС/°C

Тепловой эффект на выход: В пределах $\pm 0.1\%$ /°C

Электрические характеристики

Безопасное напряжение возбуждения: 10 В переменного или постоянного тока

Входное сопротивление: $120\Omega \pm 10\%$

Выходное сопротивление: $120\Omega \pm 10\%$

Кабель: 4-проводной (0.08 мм²) экранированный ETFE кабель, диаметром 4 мм и длиной 3 м, без разъёма

Механические свойства

Безопасный диапазон перегрузки: 110%

Измеряемая сила: Примерно 1.96 Н (примерно 200 гс) (для 2.0% деформации растяжения)

Вес: Примерно 15 г

Дополнительная комплектация

Монтажное крепление BCD-E-70SJ

ЗАО «Промдиаоборудование». Тел. (495)690-79-29,

факс (499)166-51-90.

www.kyowa.ru

tenzo@p-d-o.ru