

BCD-5B

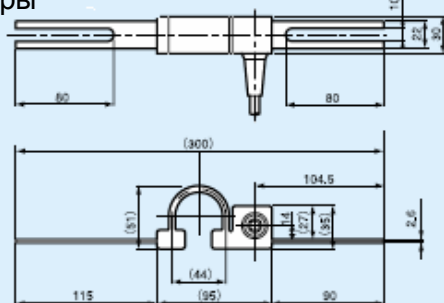
Датчики трещин

- Измерение смещения • ± 5 мм



Датчик трещин BCD-5B создан для измерения трещин, появляющихся в бетонных конструкциях и скалистом основании в шахтах и на карьерах. Обычные датчики трещин обладают большим измерительным усилием и не могут обеспечить высокую точность измерений, если не зафиксированы жестко. Более того, их трудно устанавливать на слабом скалистом грунте. По сравнению с ними для получения точных измерений датчик BCD-5B обладает чрезвычайно малым измеряемым усилием при простоте установки даже на слабом скалистом основании.

Размеры



Технические характеристики

Рабочие характеристики

Номинальный диапазон: ± 5 мм

Нелинейность: В пределах $\pm 2\%$ НВС

Гистерезис: В пределах $\pm 2\%$ НВС

Повторяемость: 2% НВС или меньше

Номинальный выход: ± 1 мВ/В (± 2000 мкМ/М) +5%

Характеристики среды

Безопасный температурный диапазон: от -10 до 60°C

Электрические характеристики

Рекомендуемое напряжение возбуждения: 2-10В

переменного или постоянного тока

Входное сопротивление: $350 \Omega \pm 2\%$

Выходное сопротивление: $350 \Omega + 2\%$

Кабель: 4-проводной (0.3 мм^2) экранированный хлоропреновый кабель, диаметром 7.6мм и длиной 1м, без разъема

Механические свойства

Безопасный диапазон перегрузки: 150%

Измеряемая сила: Примерно 9.8Н (примерно 1 кгс)/5 мм

Вес: Примерно 450 г

Стандартная комплектация

Стержневые винты M10 P=1.5 L=285 мм (x2)

Гайки M10(x4)

Шайбы M10 (x4)

- Информацию о простых датчиках смещения см. на стр. от 2-125 до 132.