

ВЕС-A/BED-A Малогабаритные датчики грунтового давления

• Измерение давления • от 200 кПа до 1 МПа



Датчики серии ВЕС-A и ВЕD-A это миниатюрные датчики грунтового давления с наружным диаметром 30 мм и диаметром поверхности, чувствительной к давлению, 27мм. Датчики используются для измерения распределения грунтового давления в течение небольшого периода или при модельных экспериментах.

Технические характеристики

Рабочие характеристики
Номинальный диапазон:

Модель	Номинальный диапазон (Ссылочное значение)	Использование	Раннее
ВЕС-A-200КР	200 кПа (2.039 кгс/см ²)	Измерение давления под землёй	ВЕ-2КС
ВЕС-A-500КР	500 кПа (5.099 кгс/см ²)		ВЕ-5КС
ВЕС-A-1МРН	1 МПа (10.20 кгс/см ²)		ВЕ-10КС
ВЕD-A-200КР1	200 кПа (2.039 кгс/см ²)	Измерение давления на поверхности	ВЕ-2КD
ВЕD-A-500КР	500 кПа (5.099 кгс/см ²)		ВЕ-5КD
ВЕD-A-1МР	1 МПа (10.20 кгс/см ²)		ВЕ-10КD

Нелинейность: В пределах $\pm 2\%$ НВС

Гистерезис: В пределах $\pm 1\%$ НВС

Номинальный выход: 0.25 мВ/В (500 мкм/м) или больше

Характеристики среды

Безопасный температурный диапазон: от -10 до 60°C

Тепловой эффект на балансировку нуля: В пределах $\pm 0.4\%$ НВС/°C

Тепловой эффект на выход: В пределах $\pm 0.4\%$ /°C

Электрические характеристики

Безопасное напряжение возбуждения: 2-4 В переменного или постоянного тока

Входное сопротивление: 120Ω $\pm 1.7\%$

Выходное сопротивление: 120Ω $\pm 1.7\%$

Кабель: 4-проводной (0.08 мм²) экранированный хлоропреновый кабель, диаметром 4 мм и длиной 3 м, без разъёма (Экран кабеля не соединён с корпусом.)

Механические свойства

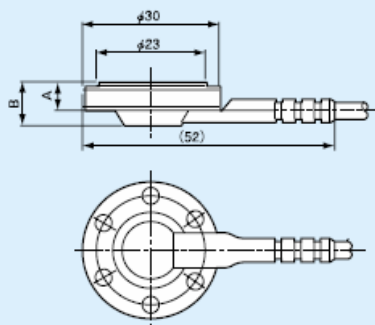
Безопасный диапазон перегрузки: 120%

Вес: Примерно 120 г

Свойства

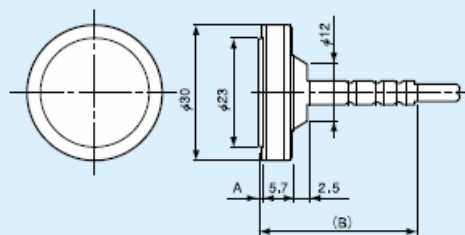
- Подходит для кратковременных испытаний

Размеры



Модель	A	B
ВЕС-A-200КР	6.2	8.7
ВЕС-A-500КР	6.5	9
ВЕС-A-1МР		

ВЕС-A



Модель	A	B
ВЕD-A-200КР	0.5	29.7
ВЕD-A-500КР	0.8	30
ВЕD-A-1МР		

ВЕD-A

KYOWA

ЗАО «Промдиаоборудование». Тел. (495)690-79-29, факс (499)166-51-90.

www.kyowa.ru

tenzo@p-d-o.ru